

Modüler Pişirme Ekipmanları e-XP 700 Fritöz 2x5 Litre OptiOil 400mm

SIRA # _____

MODEL # _____

ADI # _____

SIS # _____

AIA # _____

**371220 (E7KKPTBAMCG)**

Endüstriyel e-XP OptiOil HP Fritöz, 2x5 litre, elektrikli, dolaplı, 2 hazneli (rezistanslar hazne içinde), 2 sepet ve kapak dahil

Özellikler

Sıra No.

OptiOil Fritöz; yüksek performans, verimlilik, kullanım ve bakım kolaylığı için tasarlanmıştır. Geniş dijital ekran, sıcaklık ve çalışma durumu hakkında net bilgi sağlar. Bu model, maksimum esneklik için kompakt 400 mm genişliğinde çift hazneli bir tasarıma sahiptir. Tüm ana bileşenlere önden erişilebilir, yuvarlatılmış hazne köşeleri ise kolay temizlik sağlar. Cihazın dik açılı yan kenarları, çevredeki ekipmanlarla bitişik hizalama imkânı sunar kir birikimini önler. AISI 304 paslanmaz çelikten, Scotch Brite yüzey bitişli gövdeye ve 1,5 mm preslenmiş tek parça çalışma yüzeyine sahiptir. Paslanmaz çelik ayaklar yükseklik ayarlıdır ve cihaz IPX4 su koruma sınıfına sahiptir. Yağ, haznenin altındaki toplama kabına ön musluk aracılığıyla boşaltılır. Fritöz, 185 °C'ye kadar hızlı ısı transferi ve sabit sıcaklık kontrolü sağlayan yüksek performanslı iç rezistanslara sahiptir. Isıtıcılar temizlik için yukarı kaldırılabilir. Her hazneye özel pompası bulunan entegre yağ filtreleme sistemi, yağ ömrünü uzatmak için kağıt filtreli Gelişmiş Filtreleme Sistemi'ne uygundur. Ek özellikler arasında azaltılmış güçle yağ eritme modu, enerji tasarrufu için bekleme fonksiyonu, yağ seviyesi uyarısı ve manuel sıfırlamalı aşırı ısı koruması yer alır. Opsiyonel yağ kalitesi izleme aracı (kod 9B8081) hassas yağ yönetimi sağlar. OptiOil Fritöz, İsviçre Enerji Verimliliği Yönetmeliği'ne (730.02) uygundur ve düşük yağ tüketimiyle çalışacak şekilde tasarlanmıştır; bu da işletme maliyetlerinin azalmasına ve tutarlı kızartma performansına katkı sağlar.

Ana Özellikler

- OptiOil fritözler, yağ kullanımını optimize etmek üzere tasarlanmıştır - geleneksel içten rezistanslı fritözlere kıyasla - bu sayede daha düşük işletme maliyetleri sağlar.
- Yüksek performanslı dahili ısıtma elemanları, hızlı ısı transferi ve stabil sıcaklık kontrolü sağlamak üzere tasarlanmıştır. Bu sayede hızlı ön ısıtma, yüksek üretkenlik ve tutarlı kızartma koşulları garanti edilir.
- AISI 304 paslanmaz çelikten üretilmiş ısıtma elemanları hazne içinde yer alır ve temizlik kolaylığı için yukarı kaldırılabilir.
- Sıcaklığı, cihazın açık/kapalı durumunu ve ısıtma elemanlarının açık/kapalı durumunu gösteren büyük, kolay okunabilir dijital ekran.
- Yağ Seviyesi Uyarısı, operatöre yağı yeniden doldurması gerektiğini hatırlatarak tutarlı kızartma performansının korunmasını sağlar.
- Katı yağı eritmek için azaltılmış güç ayarı.
- OptiOil fritözler, yağ kullanımını optimize etmek üzere tasarlanmıştır - geleneksel içten rezistanslı fritözlere kıyasla - bu sayede daha düşük işletme maliyetleri sağlar.
- Ünite, en küçük yiycek kalıntılarını uzaklaştırarak yağ ömrünü uzatmak için kağıt filtreli GELİŞMİŞ FİLTREASYON SİSTEMİ'ne uygun olarak tasarlanmıştır.
- Tüm ana komponentler kolay bakım amacıyla ünitenin ön tarafında yer alır.
- Yağ, haznenin altındaki bir konteynıra bir musluktan boşaltılır.
- Güvenlik sistemleri aşırı ısınmaya karşı koruma sağlar ve manuel olarak sıfırlanabilir.
- Yağ sıcaklığının elektronik termostatik kontrolü ile maksimum 185 °C'ye kadar ayarlanabilmesi.
- Ünite, yüksekliği ayarlanabilen paslanmaz çelik ayaklar üzerine monte edilir.
- Verimli yağ yönetimi için opsiyonel taşınabilir yağ kalitesi izleme aracı (kod 9B8081).
- Standart olarak 2 sepet ve 1 kapı ile birlikte sunulur.

Konstruksiyon

- Tüm dış paneller Scotch Brite yüzey işlemeli paslanmaz çeliktendir.
- Temizliği kolaylaştırmak için hazne iç kısmı yuvarlatılmış köşelere sahiptir.
- Model, üniteler arasında boşluk ve kir birikmesini önlemek için sıfır birleşim sağlayan dik açılı yan kenarlara sahiptir.
- Tek parça, preslenmiş, 1,5 mm kalınlıkta üst tabla paslanmaz çeliktir.
- Yalnızca 400 mm genişliğinde çift hazneli yapı, kompakt bir alanda maksimum esneklik sunar.
- Suya karşı koruma sınıfı: IPX4.

Sürdürülebilirlik

- Bu model İsviçre Enerji Verimliliği Yönetmeliği (730.02) ile uyumludur.
- Enerji tasarrufu sağlayan "Standby" fonksiyonu. Maksimum güce hızla ulaşılır.

Onay: _____

Dahil Aksesuarlar

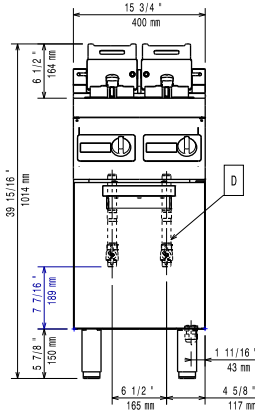
- 1 2x5 lt OptiOil fritöz için 2 adet sepet PNC 200953
- 1 OptiOil fritözler için paslanmaz çelik PNC 200954 yağ filtresi
- 1 Alt dolaplar için kapı, Electrolux - PNC 206350 700&900XP

Opsiyonel Aksesuarlar

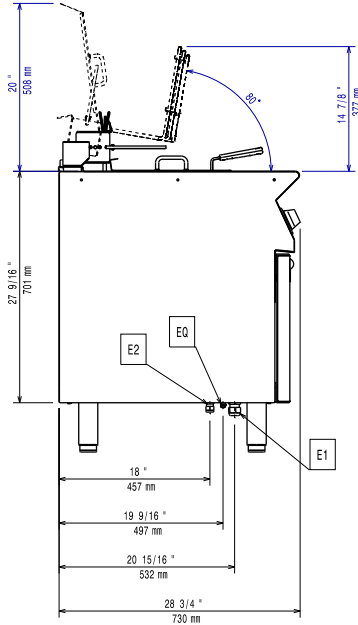
- 23 lt fritöz için gelişmiş filtreleme sistemi kağıt filtre paketi (100 adet) - 900XP PNC 200085
- 23 litre fritöz için kit, yüksek dirençli elastometre drenaj kiti, yağın boşaltılması için paslanmaz çelik kollar - 900XP PNC 200087
- 2x5 lt OptiOil fritöz için 2 adet sepet PNC 200953
- OptiOil fritözler için paslanmaz çelik yağ filtresi PNC 200954
- Birleşme yerleri için kapama kiti - PNC 206086 700&900XP
- Flaşlı ayak kiti - 700&900XP PNC 206136
- Beton baza için ön tekmelik - 400 mm - PNC 206147 700&900XP
- Beton baza için ön tekmelik - 800 mm - PNC 206148 700&900XP
- Beton baza için ön tekmelik - 1000 mm PNC 206150 - 700&900XP
- Beton baza için ön tekmelik - 1200 mm PNC 206151 - 700&900XP
- Beton baza için ön tekmelik - 1600 mm PNC 206152 - 700&900XP
- Köprü tipi montaj suportu - 400 mm - PNC 206154 700&900XP
- Ön tekmelik - 400 mm - 700&900XP PNC 206175
- Ön tekmelik - 800 mm - 700&900XP PNC 206176
- Ön tekmelik - 1000 mm - 700&900XP PNC 206177
- Ön tekmelik - 1200 mm - 700&900XP PNC 206178
- Ön tekmelik - 1600 mm - 700&900XP PNC 206179
- Beton baza üzerine montaj için 4 ayak PNC 206210 - 700&900XP
- 2 yan tekmelik - 700XP PNC 206249
- 2 yan tekmelik, beton baza için - 700XP PNC 206265
- Baca tipi sırt 400 mm - 700&900XP PNC 206303
- Yan korkuluk, sağ ve sol yanlar için - PNC 206307 700 Line
- Arka korkuluk 800mm- Marin PNC 206308
- Alt dolaplar için kapı, Electrolux - PNC 206350 700&900XP
- Ayak veya tekerlek montaj etmek için taban suportu (700/900XP) - 400 mm PNC 206366
- Ayak veya tekerlek montaj etmek için taban suportu (700/900XP) - 800 mm PNC 206367
- Ayak veya tekerlek montaj etmek için taban suportu (700/900XP) - 1200 mm PNC 206368
- Ayak veya tekerlek montaj etmek için taban suportu (700/900XP) - 1600 mm PNC 206369
- Ayak veya tekerlek montaj etmek için taban suportu (700/900XP) - 2000 mm PNC 206370
- Arka panel (700/900XP) - 600 mm PNC 206373
- Arka panel (700/900XP) - 800 mm PNC 206374
- Arka panel (700/900XP) - 1000 mm PNC 206375
- Arka panel (700/900XP) - 1200 mm PNC 206376
- Egzost bacası için ince delikli baca PNC 206400 ağızı, 400mm-700&900XP

- Tekerlek ve ayak monte etmek için alt PNC 206431 suport kiti
- 2 yan kapama paneli H=700, d=700 - PNC 216000 700XP

Ön

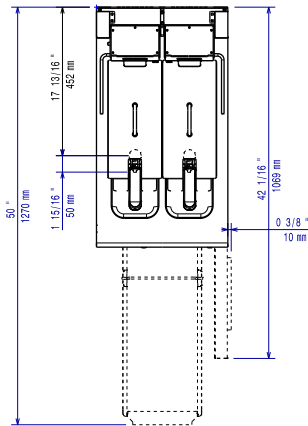


Yan



E1 = Elektrik bağlantısı
EQ = Topraklama vidası

Üst

**Elektrik:**

Voltaj: 380-415 V/3N ph/50-60 Hz
Toplam Watt: 12 kW

Temel bilgiler:

Kullanılabilir hazne boyutları (genişlik): 140 mm
Kullanılabilir hazne boyutları (yükseklik): 214 mm
Kullanılabilir hazne boyutları (derinlik): 345 mm
Hazne Kapasitesi: 4 lt MIN; 6 lt MAX
Termostat Aralığı: 100 °C MIN; 185 °C MAX
Dış boyutlar, Genişlik: 400 mm
Dış boyutlar, Derinlik: 730 mm
Dış boyutlar, Yükseklik: 850 mm
Net ağırlık: 59.5 kg
Ambalajlı ağırlık: 70 kg
Ambalaj yüksekliği: 1220 mm
Ambalaj genişliği: 480 mm
Ambalaj derinliği: 820 mm
Ambalajlı hacim: 0.48 m³
Sertifika grubu: eXPEFI7205